



BMI
sas

TERMOCAMINI



BM
SAS

BM

BM
TERMOCAMINI

BM
TERMOCAMINI

L'AZIENDA

La BM di Macidonio Salvatore & C. s.a.s. si pone sul mercato avendo alle spalle un'esperienza ultra ventennale nella produzione di Termocamini.

Puntualità, professionalità e competenza sono i punti cardine che contraddistinguono l'attività che proviene da tre generazioni di maestri forgiati coniugando la tradizionale lavorazione del ferro con le migliori tecnologie d'avanguardia.

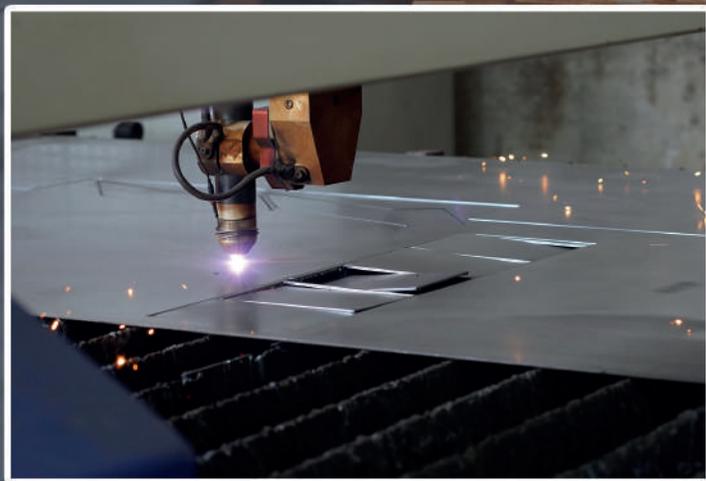
Il desiderio d'innovazione e l'impegno costante della BM SAS hanno portato l'azienda ad affermarsi sul mercato con i suoi prodotti di altissimo livello qualitativo come fonte di riscaldamento alternativo.

LA LAVORAZIONE

Tutte le fasi produttive vengono svolte all'interno dell'azienda che dispone di macchinari moderni ed automatizzati e da personale altamente specializzato, la cui precisione rende oggi il tradizionale camino un oggetto di design con un aspetto estetico attuale e contemporaneo da installare nel proprio living.



BM
sas



TERMOCAMINI SIRIO

La caratteristica innovativa del termocamino Sirio è costituita dalla introduzione di una caldaia in acciaio che sostituisce il fascio tubiero dei comuni caminetti risultando autopulente e senza necessità di alcuna manutenzione.

Tale caldaia costituisce il vano di alloggiamento di una serpentina in tubo di rame alettato attraverso cui avviene lo scambio termico per una maggiore produzione di acqua calda per sanitari.



Tutti i modelli sono dotati di sportello che grazie alle sue guide scorrevoli consentono una maggiore stabilità nell'apertura sia a scomparsa che laterale e sono realizzati in vetro ceramico altamente resistente al calore.

Alla base del termocamino trovano posto dei mattoncini da 60 mm di spessore, altamente refrattari, che allungano i tempi di autonomia di acqua calda per i sanitari anche a camino spento da diverse ore.



BM
sas



Il nuovo modello Sirio è stato completamente riprogettato per ottimizzare ancora di più il rendimento sfruttando al meglio l'uscita dei fumi grazie all'installazione nella parte alta del termocamino di una piastra in cordierite che consente di avere un minore inquinamento ambientale, rispettando i requisiti minimi di efficienza energetica ed emissioni.

Fedeli alla tradizione ma anche elementi d'arredo dal design sempre più innovativo, i Termocamini BM possono scaldare tutti gli ambienti favorendo un notevole risparmio energetico e garantendo un adeguato livello di comfort termico.

Semplicità, Sicurezza, Funzionalità ed Efficienza sono la garanzia che contraddistingue i Termocamini BM.

Termocamino BM,
Forse non il primo...ma sicuramente il migliore!

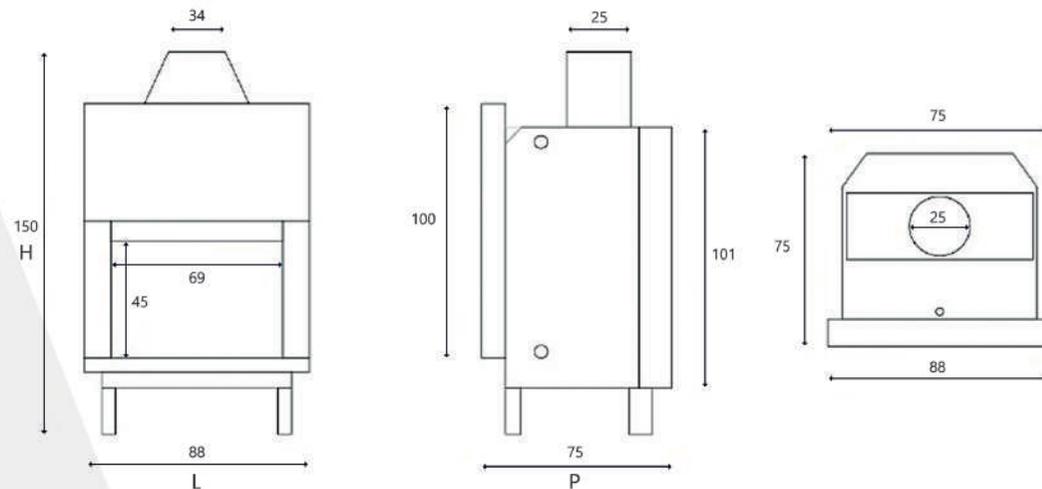


BM
sas





BM
sas



CARATTERISTICHE TECNICHE

I Termocamini BM hanno una capacità varia a seconda dell'ambiente da riscaldare e sono eccellenti sia per la produzione di acqua calda che per il riscaldamento a mezzo termosifoni.

L'impiego di una quantità modesta di legna realizza un'economia del 20-30% rispetto a tutti gli altri apparecchi del genere.

	UM	SIRIO 25	SIRIO 30	SIRIO 35
Superficie riscaldabile	m ²	fino a 150	fino a 220	fino a 290
Potenza termica focolare	K/cal.	25.000	30.000	35.000
Potenza termica nominale	Kw	20	20	20
Potenza max bruciata	Kw	25	30	34
Pressione max esercizio	bar	1,5	1,5	1,5
Capacità caldaia	lt	100	120	145
Consumo medio	Kg/h	5-6	6-7	7-8
Rendimento termico	%	86	86	86
Dimensioni ingombro totale	h x l x p	1530 x 880 x 730	1530 x 880 x 730	1610 x 980 x 730
Dimensioni interne camera di combustione	H x l x p	640 x 695 x 610	640 x 695 x 610	695 x 795 x 640
Peso	Kg	275	290	320

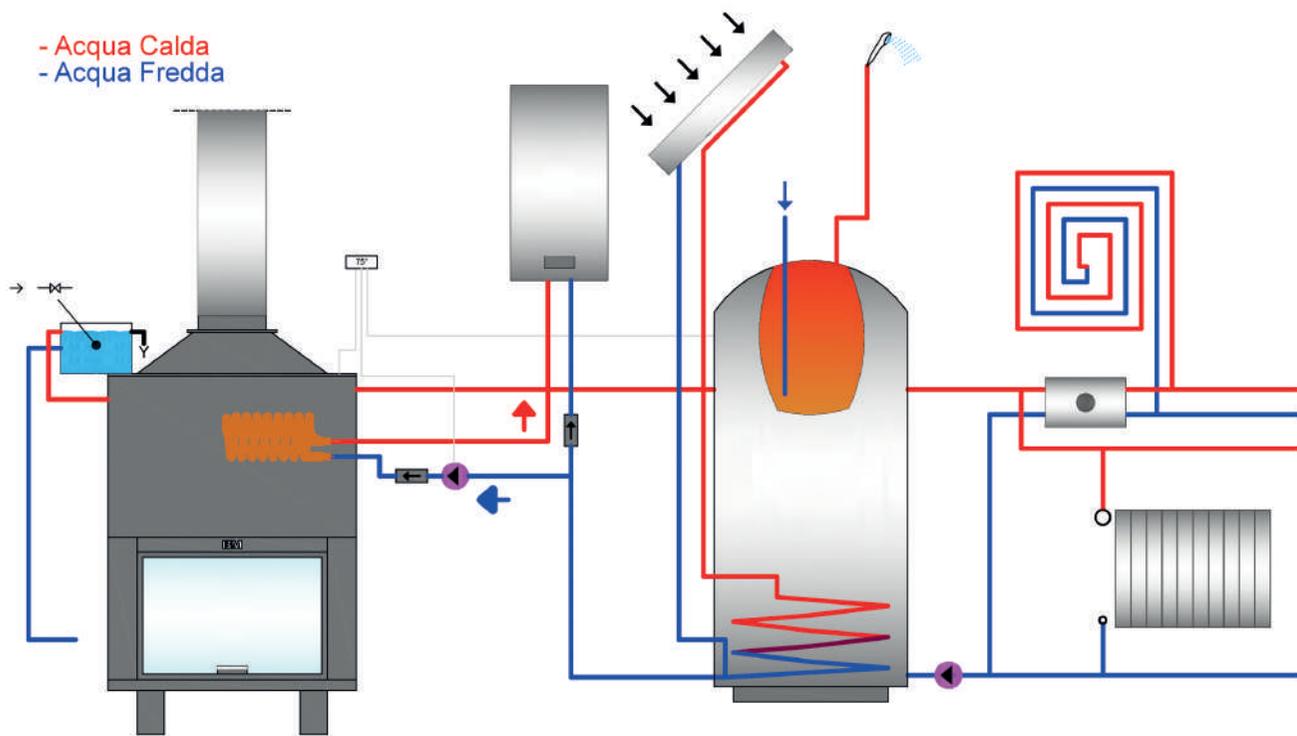


Il conto Termico incentiva interventi per l'incremento dell'efficienza energetica e la produzione di energia termica da fonti rinnovabili di tutti gli edifici dotati di un impianto di riscaldamento.

L'incentivo che si può ricevere, tramite un rimborso sull'acquisto, varia a seconda della zona climatica dove viene installato il nuovo impianto in sostituzione di quello esistente.

Di seguito, nella tabella, viene indicato l'importo dell'incentivo per ogni zona climatica di riferimento.

Incentivi Conto Termico	
Zona Climatica	Incentivo
A	€ 722,57
B	€ 1.023,64
C	€ 1.324,71
D	€ 1.686,00
E	€ 2.047,28
F	€ 2.167,71



I Termocamini BM possono essere utilizzati con qualsiasi tipologia di impianto ed avere sempre a disposizione sia riscaldamento che acqua calda sanitaria.



Grazie al suo design semplice e pulito il Termocamino Sirio si presta a qualsiasi tipo di rivestimento, dal più classico al più moderno, per donare un'atmosfera calda ed accogliente nella vostra abitazione.



BM
sas

BM sas di Macidonio S. & C.

C.da Primogenito
Zona Industriale
89024 Polistena (RC)

Tel. e Fax +39 0966 931 214
+ 39 327 3318615

Mail: info@bmsas.it
www.bmsas.it